

ՀԱՅԱՍՏԱՆԻ ՀԱՆՐԱՊԵՏՈՒԹՅԱՆ ԿՐԹՈՒԹՅԱՆ, ԳԻՏՈՒԹՅԱՆ, ՄՇԱԿՈՒՅԹԻ
ԵՎ ՍՊՈՐՏԻ ՆԱԽԱՐԱՐՈՒԹՅՈՒՆ

ՃԱՐՏԱՐԱՊԵՏՈՒԹՅԱՆ ԵՎ ՇԻՆԱՐԱՐՈՒԹՅԱՆ ՀԱՅԱՍՏԱՆԻ ԱԶԳԱՅԻՆ
ՀԱՄԱԼՍԱՐԱՆ

ԳԵՎՈՐԳ ԱՐՄԵՆԻ ՅԱԿՈԲՅԱՆ

ԱՐԱՐԱՏՅԱՆ ԴԱՇՏԻ ՍՏՈՐԵՐԿՐՅԱ ԶՐԱՅԻՆ ՌԵՍՈՒՐՍՆԵՐԻ ՕԳՏԱԳՈՐԾՄԱՆ ԵՎ ԿԱՌԱՎԱՐՄԱՆ ՀԻՂՐՈՂԻՆԱՄԻԿԱԿԱՆ ՊԱՅՄԱՆՆԵՐԻ ՎԵՐԼ ՈՒՃՈՒԹՅՈՒՆ

Ե.23.02-«Քաղաքացիական, արդյունաբերական, հիդրոտեխնիկական,
տրանսպորտային և ստորգետնյա շինարարության ճյուղում»
մասնագիտության մագիստրոսական գիտությունների թեկնածուի
գիտական աստիճանի հայցման ատենախոսություն

ՍԵՂՄԱԳԻՐ

ԵՐԵՎԱՆ 2019

МИНИСТЕРСТВО ОБРАЗОВАНИЯ, НАУКИ, КУЛЬТУРЫ И СПОРТА
РЕСПУБЛИКИ АРМЕНИЯ

НАЦИОНАЛЬНЫЙ УНИВЕРСИТЕТ АРХИТЕКТУРЫ И СТРОИТЕЛЬСТВА
АРМЕНИИ

АКОПЯН ГЕВОРГ АРМЕНОВИЧ

АНАЛИЗ ГИДРОДИНАМИЧЕСКИХ УСЛОВИЙ ИСПОЛЬЗОВАНИЯ И УПРАВЛЕНИЯ РЕСУРСОВ ПОДЗЕМНЫХ ВОД АРАРАТСКОЙ РАВНИНЫ

АВТОРЕФЕРАТ

диссертации на соискание ученой степени кандидата технических наук по
специальности 05.23.02 – “Гражданское, промышленное, гидротехническое,
транспортное и подземное строительство”

ЕРЕВАН 2019

Ատենախոսության թեման հաստատվել է ճարտարապետության և
շինարարության ճյուղի աստիճանի ազգային համալսարանում

Գիտական դեկավար՝
պրոֆեսոր

տեխ. գիտ. դոկտոր,

Է. Զ. Խաչարյան

Պաշտոնական ընդդիմախոսներ՝
պրոֆեսոր

տեխ. գիտ. դոկտոր,

Վ. Պ. Վարդանյան

պրոֆեսոր

գյուղ. գիտ. դոկտոր,

Գ. Մ. Եղիազարյան

Առաջատար կազմակերպչություն՝
ինստիտուտ» ՓԲԸ:

«Յայ ջրնախագիծ

Պաշտպանությունը կայանալու է 2019թ. հունիսի 23-ին ժամը 12⁰⁰-ին ճարտարապետություն և շինարարություն Յայաստանի ազգային համալսարանին (ՃՇՅԱՅ) կից գործող ՅՅ ԲՈԿ-ի 030 - «Ճարտարապետություն և շինարարություն» մասնագիտական խորհրդում:

Հասցեն՝ 0009, ք. Երևան, Տերյան փ. 105:

Ատենախոսությունը կարելի է ծանոթանալ ՃՇՅԱՅ-ի գիտական գրադարանում:

Հասցեն՝ 0079, ք. Երևան, Մառի փող. 17/1:

Սեղմագրին կարելի է ծանոթանալ ՃՇՅԱՅ-ի պաշտոնական կայքում՝ www.nuaca.am

Սեղմագիրն առավել է 2019թ. հունիսի 12-ին:

Մասնագիտական խորհրդի գիտական քարտուղար՝

տեխ. գիտ. դոկտոր, պրոֆեսոր

Է. Զ.

Խաչարյան

Тема диссертации утверждена в Национальном университете архитектуры и строительства Армении

Научный руководитель:

доктор технических наук, профессор

Хачатрян Э. А.

Официальные оппоненты:

доктор технических наук, профессор

Варданян В. П.

доктор сельскохозяйственных наук, профессор

Егиазарян Г. М.

Ведущая организация:

ЗАО «Институт Армводпроект».

Защита состоится 23-го июля 2019г. в 12⁰⁰ часов на заседании специализированного совета 030 - «Архитектура и строительство» ВАК РА, действующего при Национальном университете архитектуры и строительства Армении (НУАСА).

Адрес: 0009, г. Ереван, ул. Теряна, 105.

С диссертацией можно ознакомиться в научной библиотеке НУАСА по адресу: 0079, г. Ереван, ул. Марра 17/1.

С авторефератом можно ознакомиться на официальном сайте НУАСА: www.nuaca.am

Автореферат разослан 12-го июня 2019г.

Ученый секретарь специализированного совета:

доктор технических наук, профессор

Хачатрян Э. А.

ՍՏԵՆԱԽՈՍՈՒԹՅԱՆ ԸՆԴՀԱՆՈՒՐ ԲՆՈՒԹԱԳԻՐԸ

Աշխատանքի արդիականությունը: Ներկայումս գյուղատնտեսության, արդյունաբերության, կենցաղային կարիքների բավարարման և տնտեսության այլ բնագավառներում ավելի է մեծանում ջրի նկատմամբ պահանջարկը:

ՀՀ ջրային պաշարները սահմանափակ են, իսկ դրանց բաշխվածությունն ըստ ժամանակի և տարածքի խիստ անհավասարաչափ է և ունի կարգավորման հրատապ անհրաժեշտություն:

Մակերևութային հոսքի վերականգնվող պաշարները կազմում են մոտ 7.2մլրդ.մ³, որից տնտեսության մեջ օգտագործվում է շուրջ 2.3մլրդ.մ³-ը: Այսինքն՝ գետերի բնական հոսքերի կարգավորումը կատարվում է անբավարար չափով, որի հետևանքով մակերևութային հոսքի 65%-ից ավելին տարանցիկ ձևով հեռանում է հանրապետության տարածքից, որը ջրասակավերկրի համար անթույլատրելի է: Մակերևութային հոսքի կուտակման և կարգավորման համար անհրաժեշտ է զարկ տալ ջրամբարաշինությանը, որը ֆինանսական մեծ ներդրումներ է պահանջում:

Արարտյան դաշտի հողատարածքների ոռոգման համար ջրի պակասորդը երկար տարիներ լրացվում է Սևանալճի ջրերի պաշարների հաշվին: Սակայն ջրի մեծաքանակ բացթողման հետևանքով լճի մակարդակի շարունակական իջեցումն առաջացրել է Էկոլոգիական աղետ, որը կանխելու համար ներկայումս սահմանափակվել է լճից ջրի բացթողման ծավալը: Նման պայմաններում մեծացել է ստորերկրյա ջրային պաշարների օգտագործման անհրաժեշտությունը:

ՀՀ-ում ստորերկրյա ջրերը հիմնականում կուտակված են Արարտյան դաշտում, որոնց արդյունավետ օգտագործումն ունի առաջնակարգ նշանակություն: Ուսումնասիրությունները ցույց են տալիս, որ Արարտյան դաշտի ստորերկրյա ջրերի արդյունավետ օգտագործման և կառավարման բնագավառում կան էական թերություններ:

Դաշտի ստորերկրյա ջրերն օգտագործվում են ոռոգման, ջրամատակարարման, ձկնաբուծության, խմելու, կենցաղային, տեխնիկական և այլ նպատակներով: Ստորերկրյա ջրային պաշարների օգտագործման համար 1984թ.-ին ՀՀ Պաշարների Պետական Հանձնաժողովի (ՊՀՀ) կողմից սահմանվել է թույլատրելի ջրառ՝ առավելագույնը 51.7մ³/վ, իսկ միջին տարեկանը՝ 34.7մ³/վ: Սակայն սահմանված ջրառի նորմը խախտվել է սկսած 2007-2008թթ.-ը, երբ ՀՀ կառավարության կողմից ձկնաբուծությունն ընդգրկվել է առաջնահերթ զարգացման ծրագրերի շարքում, երբ բազմաթիվ ձկնաբուծական տնտեսություններին համարառանց հիմնավորված հաշվարկների տարերայնորեն հորատվեցին և գործարկվեցին բազմաթիվ հորատանցքեր: Դրա հետևանքով դաշտի արտեզյան ավազանի

ջրատար հորիզոնների ջրերի ճնշումը փոքրացել է, մեծաքանակ հորատանցքեր և բնական աղբյուրներ ցամաքել են, մի շարք համայնքներ գրկվել են խմելու ջրից: Բացի այդ, ձկնաբուծության նպատակով օգտագործված ջրերը հեռացվել, լցվել են դրենաժայիլ համակարգ, ինչի հետևանքով շրջակա հողերը գերխոնավացել և աղակալվել են:

Վերոնշյալ խնդիրները լուծելու և Արարատյան դաշտի ստորերկրյա ջրային պաշարների օգտագործման ռեժիմները կարգավորելու նպատակով ներկայումս կարևոր է իրականացնել հորատանցքերի և խատանքային հիդրոդինամիկական ռեժիմների ուսումնասիրություն, վերլուծություն և դրանց հիման վրա՝ ջրառի կարգավորմանն ուղղված միջոցառումների մշակում:

Առեսախոնավային նպատակն ու խնդիրները: Աշխատանքի նպատակն է ուսումնասիրել Արարատյան դաշտի ջրատար հորիզոններում ստորերկրյա ջրերի մակարդակների իջեցումների ստեղծված իրավիճակը, կատարել վերլուծություն և ճնշման անկումների փաստացի տվյալների հիման վրա, գոյություն ունեցող տեսական մեթոդներով և լուծումներով, կատարել դաշտի տարբեր տեղամասերում գործող և նոր հորատվող հորատանցքերի հիդրոդինամիկական հաշվարկներ՝ գրունտային և ճնշումային ջրատար հորիզոններում ստորերկրյա ջրերի մակարդակների կանխատեսման, հորատանցքերի աշխատանքային ռեժիմների կարգավորման, տևտեսապես արդարացված ջրառ իրականացնելու համար: Հիմնավորել Արարատյան դաշտի առանձին տեղամասերից ոռոգման նպատակով լրացուցիչ ջրառի հնարավորությունը և քանակը:

Արարատ քաղաքի և այլ բնակավայրերի օրինակով կատարել կառուցվածքների հիմքերի վրա ստորերկրյա ջրերի ազդեցության գնահատման հաշվարկներ, առաջարկել դրանց պաշտպանության միջոցառումներ: Պարզել դաշտի բնական վերընթաց աղբյուրների ջրազրկման պատճառները:

Նպատակին հասնելու համար առաջադրվել են հետևյալ խնդիրները.

- 1.Ստորերկրյա ջրերի մակարդակների փոփոխության կանխատեսման նպատակով Արարատյան դաշտի տարբեր տեղամասերի հիդրոերկրաբանական պայմանների սխեմայացում, հաշվարկային սխեմաների և համապատասխան մաթեմատիկական մոդելի ստացում:
- 2.Ջրամատակարարման նպատակով ստորերկրյա ճնշումային ջրերի օգտագործման համար ջրառ կառուցվածքների շահագործման նպատակահարմար ռեժիմի հիմնավորում:
- 3.Ոռոգման համար գործող և նախագծվող խորքային հորատանցքերի աշխատանքային ռեժիմների ընտրություն և արդյունավետ շահագործման պայմանների հիմնավորում:
- 4.Բնական և արհեստական գործոնների ազդեցություն և ի

գրու և տայ ին ջրերի մակարդակի փոփոխության և կանխատեսման անալիտիկ լուծումների ստացում ինժեներական կիրառման նպատակով:

5. Արարտյան դաշտի բնական վերընթաց աղբյուրների ելքերի նվազման պատճառների պարզաբանում և դրանց վերականգնման ուղիների հիմնավորում:

6. Կառուցվածքների հիմքերի ստորերկրյա ջրերով ջրակալումից պաշտպանողական միջոցառումների իրականացում:

Աշխատանքի գիտական նորույթը

1. Գայ-Յայ կաշեն հանքավայրի, Արմավիրի, Բաղրամյանի և այլ տարածքների հիդրոերկրաբանական պայմանների սխեմայացումը և մաթեմատիկական մոդելների ստացումը: Այդ տեղամասերից ստորերկրյա ջրերի հնարավոր լրացուցիչ ջրառի հիմնավորումը:

2. Բնական վերընթաց աղբյուրների ելքերի փոփոխության բացասական գործոնների պարզաբանումը և դրանց վերականգնման ուղիների հիմնավորումը:

3. Ինժեներական կիրառման նպատակով բնական և արհեստական գործոնների ազդեցությունն իր գրու և տայ ին ջրերի մակարդակի փոփոխության որոշման անալիտիկ լուծումների ստացումը:

4. Կլանող հորերից ներծծվող կոյուղաջրերի հնարավոր ազդեցության գնահատումը ստորերկրյա հանքային ջրերի հատկանիշների վրա:

Աշխատանքի գործնական նշանակությունը և

արդյունքների նկարագրումը: Ատենախոսությունում բերված Արարտյան դաշտի տարբեր տեղամասերի հիդրոերկրաբանական պայմանների սխեմաները, դրանց համապատասխան մաթեմատիկական մոդելները և առաջարկվող լուծումները կարող են օգտագործվել նմանատիպ հանքավայրերի ջրառ կառուցվածքների նախագծման և առավել արդյունավետ շահագործման նպատակով:

Աշխատանքում կատարված վերլուծությունները և հաշվարկները կարող են կիրառվել ջրամատակարարման, ոռոգման, ինչպես նոր ջրառ համակարգերի նախագծման, այնպես էլ գործող համակարգերի կոնստրուկտիվ և տեխնոլոգիական հանգույցների վերականգնման հարցերում:

Ստացված արդյունքները հնարավորություն են տալիս դաշտի հիմնական ջրատար հորիզոններում գործող հորատանցքերի տարբեր ելքերի արտադրման դեպքում որոշել ստորերկրյա ջրերի մակարդակների փոփոխությունները, գնահատել ստորերկրյա ջրերի պաշարների հնարավոր օգտագործման քանակները՝ բացառելով դրանց սպառումը, կարգավորել հորատանցքերի աշխատանքային ռեժիմները և որոշել ստորերկրյա ջրերի շահագործական պաշարները:

Հետազոտության մեթոդները: Ատենախոսություն և մեջ առաջարկված խնդիրների լուծման համար տեսական և

մեթոդաբանական հիմք են հանդիսացել ստորերկրյա ջրերի դինամիկայի հայտնի հավասարումները, դրույթներն ու օրենքները: Ստորերկրյա ջրերի արդյունավետ օգտագործման հաշվարկները կատարվել են հայտնի հավասարումների և լուծումների կիրառելիության վերլուծության արդյունքներով՝ հաշվի առնելով Արարատյան դաշտի տարբեր տեղամասերի հիդրոերկրաբանական պայմանները:

Աշխատանքում բերվում են տարբեր պայմաններում և հնարավոր ելքերի դեպքում գործող ու նախագծվող հորատանցքերի հիդրոերկրաբանական հաշվարկները՝ դրանց աշխատանքային ռեժիմները կարգավորելու նպատակով: Այդպիսի մոտեցումը հնարավորություն է տալիս ընտրել հորատանցքերի շահագործման այնպիսի ռեժիմ, որ տեղի ունենա ստորերկրյա ջրերի մակարդակի կանոնակարգված փոփոխության, ինչպես նաև բացառվի ստորերկրյա ջրային ռեսուրսների սպառումը:

Առաջված բոլոր լուծումները վերլուծված և պարզաբանված են օրինակներով: Գործնական հաշվարկները հեշտացնելու նպատակով կազմվել են աղյուսակներ և գրաֆիկներ:

Պաշտպանության են ներկայացվում:

Արարատյան դաշտի տարբեր տեղամասերի հիդրոերկրաբանական պայմանների վերլուծությունը, սխեմայացումը, մաթեմատիկական մոդելների կառուցումը և դրանց հիման վրա հորատանցքերի շահագործման առկա խնդիրների լուծման առաջարկները և ստորերկրյա ջրերի մակարդակների փոփոխության կանխատեսման արդյունքները:

Ներկայացվում է Գայ-Յայկաշեն հանքավայրում, Արգավանդում, Չարթոնքում և այլ տեղամասերում տարբեր ելքերի պայմաններում գործող և նախագծվող հորատանցքերում և դրանց շրջակայքում ջրատար հորիզոնի մակարդակների փոփոխության որոշման հաշվարկները, որոնց նպատակն է կարգավորել հորատանցքերի աշխատանքային ռեժիմները և կազմակերպել ջրային ռեսուրսների առավել արդյունավետ օգտագործումը:

Տրվել է Արարատյան դաշտի վերընթաց աղբյուրների ելքերի փոքրացման տեխնածին գործոնների պարզաբանումը և դրանց վերականգնման ուղիների հիմնավորումը:

Հետազոտության արդյունքների հավաստիությունը:

Հետազոտության արդյունքներն ու հաշվարկներն ընդգրկել են Արարատյան դաշտի ինչպես գրունտային, այնպես էլ թունյլ և ուժեղ ճնշումային ջրատար հորիզոնները: Փաստացի ելակետային տվյալների հիման վրա կատարվել է դաշտում գործող և նախագծվող խորքային հորատանցքերի հիդրոերկրաբանական հաշվարկներ և ստորերկրյա ջրերի մակարդակների փոփոխության կանխատեսում:

Առաջարկված մոտեցումները, հաշվարկի մեթոդները և ստացված արդյունքները հավաստի են, քանի որ դրանք հիմնված

են ստորերկրյա ջրերի դիսամիկայի հայտնի ու բազմիցս գործնական փորձարկումներով ստուգված հավասարումներով և բանաձևերով: Ստացված արդյունքները համեմատվել են երկար տարիներ գործող հորատանցքերի աշխատանքի արդյունքում առաջացած մակարդակների փաստացի տվյալների հետ:

Յետագոտու թյան

արդյունքների

Նսափորձահավանության ու նը: Առենախոսության հիմնական դրույթները ներկայացվել են ճարտարապետության և Շինարարության Հայաստանի Ազգային Համալսարանի «ՀԾՁՀ և ՀԷԿ» ու «Հիդրավիկա» ամբիոնների միացյալ նիստում՝ 25 ապրիլի 2019թ.-ին և 06 մայիսի 2019թ.-ին:

Առենախոսության տարբեր բաժինները զեկուցվել են «ճարտարապետության և շինարարության ժամանակակից խնդիրները» անվամբ 8-րդ և 10-րդ միջազգային կոնֆերանսներում, ք. Բաթումի, 13 սեպտեմբեր 2017թ. և ք. Պեկին, 24 սեպտեմբեր 2018թ.:

Առենախոսության հրապարակումները: Յետագոտության արդյունքներն ու հիմնական դրույթները հրապարակվել են գիտական յոթ հոդվածում:

Առենախոսության

կառուցվածքը

և ծավալը:

Առենախոսական աշխատանքը շարադրված է 114 էջի վրա, պարունակում է 24 աղյուսակ և 19 նկար: Այն բաղկացած է ներածության և 3 գլխից, եզրակացության ներքից և առաջարկության ներքից և 92 անվանումով գրականության ցանկից:

ԱՏԵՆԱԽՈՍՈՒ ԹՅԱՆ ՀԱՄԱՌՈՏ ԲՈՎԱՆԱԿՈՒ ԹՅՈՒՆԸ

Առաջին գլխում

ներկայացվում են Արարտյան գոգավորության ֆիզիկաաշխարհագրական պայմանները, երկրաբանական կառուցվածքն ու հիդրոերկրաբանական պայմանները, ինչպես նաև Արարտյան դաշտի տեղադրությունը, ռելիեֆի տիպերը և կլիման: Նկարագրվում է դաշտի ստորերկրյա ջրերի ձևավորման ուղիները՝ սևման, ձևավորման և բեռնաթափման մարզերը: Առանձնացվում են ջրատար հորիզոնների բաղկացուցիչ մասերը:

Ներկայացվում է Արարտյան դաշտի ստորերկրյա ջրերի բնական՝ 57.8մ³/վ, օգտագործելի (հորատանցքերով)՝ 34.7մ³/վ, ռազմավարական՝ 16.4մ³/վ և ազգային պաշարները՝ 6.46մ³/վ: Ինչպես նաև ստորերկրյա ջրերի դասակարգումն ըստ հիդրոերկրաբանական ցուցանիշների և ըստ տարիների դրանց օգտագործման դիսամիկան:

Կատարելով նախկինում և ներկայումս արված հետազոտության ուսումնասիրությունն և վերլուծությունն՝ պարզվել է, որ ստորերկրյա ջրերի սահմանված հավասարակշռությանը կտրուկ խախտվել է դեռևս 2007թ.-ին: Համաձայն 2006-2007թթ.-ի տվյալների՝ ստորերկրյա ջրերի գումարային ջրառը կազմել է 36.5մ³/վ, 2013թ.-ի

դրու թյամբ հորատանցքերից փաստացի գումարային ելքը կազմել է 55.6մ³/վ, իսկ 2014թ.-ին ընդհանուր ջրառը կազմել է 78.2մ³/վ:

Վերջին տարիների ընթացքում ձկնարդյունաբերության բուռն զարգացումը և վերահսկողության բացակայությունը բացասաբար է անդրադարձել Արարատյան արտեզյան ավազանի ստորերկրյա ջրերի շահագործման ռեժիմի վրա: Ստորերկրյա ջրերի խախտված ռեժիմով շահագործումը հանգեցրել է ինքնաշարվանող հորատանցքերում ճնշումային ջրերի պիեզոմետրական մակարդակի կտրուկ անկմանը և դրանց տիրույթի գրունտային ջրերի մակարդակի իջեցմանը, ճնշումային ջրերի դրական ճնշման տարածքի փոքրացմանը, բնական աղբյուրների ելքերի անկմանը, կոլեկտորադրենաժային ցանցի գերծանրաբեռնվածությունը և դրահիմնական նպաստակին չծառայելուն:

2018թ.-ին մեր կողմից արված ուսումնասիրության ներքին արդյունքում պարզվել է, որ վերը նշված բացասական սցենարով շարունակվում է Արարատյան դաշտի ստորերկրյա ջրերի անհաշվենկատ կերպով շահագործումը: Դաշտի տարբեր տեղամասերում ստորերկրյա ջրերի պիեզոմետրական մակարդակների անկման և նորմալ ոռոգման համակարգի բացակայության հետևանքով որոշ համայնքներ լրիվ զրկվել են կենցաղային, ոռոգման և այլ նպատակներով ստորերկրյա ջրերի աղբյուրներից: Արդյունքում, այդ համայնքներում ոռոգումն իրականացվում է կեղտաջրերով՝ հանգեցնելով հողի վիճակի վատթարացման և բերքատվության անկման: Եթե ներկա սցենարով շարունակվի ստորերկրյա ջրերի շահագործումը, ապա կշարունակվի դրական ճնշման տարածքի փոքրացումը, որի արդյունքում ավելի շատ համայնքներ կզրկվեն խմելու-կենցաղային և ոռոգման ջրից, ինչը կբերի տարածաշրջանների ոռոգելի հողերի ջրման նորմերի մեծացմանը: Կդադարի գործել Սևջուր-Ակնալի իճ աղբյուրների խումբը:

Ստորերկրյա ջրերի մոնիտորինգի առկա դիտացանցի, դրա չափումների և ստորերկրյա ջրերի մակարդակների փոփոխությունների (սկսած 1966թ.-ից մինչ օրս) վերլուծության արդյունքում պարզվել է, որ տեղի ունի դաշտի տարբեր տեղամասերի ստորերկրյա ջրերի պիեզոմետրական մակարդակների անկում՝ մասնավորապես Մեծամոր գետի ավազանում գտնվող Տարոնիկ, Գրիբոյեդով, Ապագա, Ակնաշեն, Լուսադյուղ, Ջրառատ, Մեծամոր, Յայկաշեն, Արաբս, Ռանչաբար, Նորամարգ համայնքներում: Նվազել են 303 ինքնաշարվանող հորատանցքերի պիեզոմետրական մակարդակները և ելքերը: Եթե 1990թ.-ին հորատանցքերի ելքը կազմել է 6118.6լ/վ, ապա 2011-2012թթ.-ին այն նվազել է մոտ 10 անգամ՝ կազմելով 604.0լ/վ:

Ստորերկրյա ջրերի անհաշվենկատ օգտագործումը հանգեցրել է նաև Արարատյան դաշտի տարբեր տեղամասերում

ստորերկրյա ջրերի պիեզոմետրական մակարդակների բաշխման անհավասարաչափության մեծացմանը, այսինքն՝ դաշտի մի հատվածում տեղի ունի ստորերկրյա ջրերի մակարդակի իջեցում, չորացում, իսկ մյուս հատվածում՝ հակառակը, մակարդակի բարձրացում, գերխոնավացում և ճահճացում:

Երկրորդ գլխում

բերված է ստորերկրյա ջրերի ջրառկառուցվածքների հիդրոտերկրաբանական հաշվարկների և շահագործական պայարների գնահատման մեթոդները, ինչպես նաև ստորերկրյա ջրերի վրա տեխնածին գործոնների ազդեցության գնահատումը և հորատանցքերի աշխատանքային ռեժիմների կարգավորումը: Արարտյան դաշտի ստորերկրյա ջրերի շահագործման ստեղծված իրավիճակը պարզելու նպատակով դիտարկվել է ստորերկրյա ջրերի ջրառկառուցվածքների հիդրոտերկրաբանական հաշվարկների երկու մեթոդներ՝ հաշվեկշռային և հիդրոդինամիկական:

Կազմվել է դաշտի ջրառկառուցվածքների տեղաբաշխման շրջանի ստորերկրյա ջրերի հաշվեկշռի հավասարումը, որն ունի հետևյալ տեսքը՝

$$\Delta W = \alpha O_c + M + \Phi_k + P - (U + T_p) - E_q - D - Q_h$$

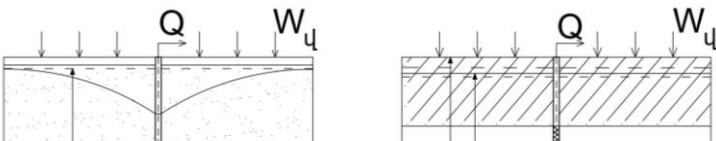
որտեղ α -ն հող ներծծվող մթնոլորտային տեղումների քանակն է ($\alpha = 0.9$), O_c -ն տարեկան տեղումների քանակն է, M -ը ոռոգման ջրի քանակն է, Φ_k -ն ոռոգման համակարգերից ֆիլտրացիոն կորուստներն են, P -ն՝ տարեկան ջրաքանակը, որը ներհոսքի է ենթարկվում ճնշումային հորիզոնից գրունտային հորիզոն, $(U + T_p)$ ՝ հողի մակերեսից և բույսերից գումարային գուրշիացումը, E_q ՝ գրունտային ջրերից գուրշիացումը, D -ն դրենաժներով հեռացվող ելքի և Q_h -ը տեղամասում գործող խորքային հորատանցքերով արտաղվող ելքի մեծության ներքին:

Ջրառկառուցվածքների հիդրոդինամիկական մեթոդով հաշվարկները կատարվում են մաթեմատիկական ֆիզիկայի պարաբոլական հավասարումների միջոցով, որը ձևակերպվում է դաշտի հիդրոտերկրաբանական պայմանների սխեմայացումից հետո:

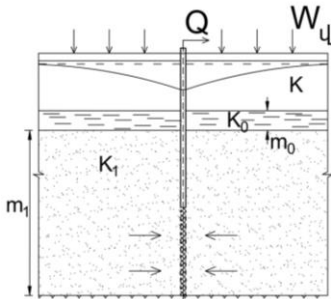
Հաշվի առնելով վերը նշվածը՝ դաշտի ստորերկրյա ջրերի մակարդակների կանխատեսման, ֆիլտրացիայի շարժման օրինաչափությունները և հոսքի հիդրոդինամիկական առանձնահատկությունները բացահայտելու նպատակով, ջրատար հորիզոններում և ֆիլտրացիայի բնական իրավիճակը ներկայացվել է հաշվարկային սխեմայի տեսքով, որը մեր կողմից իրականացվել է բնական պայմանների սխեմայացման միջոցով դաշտի երկրաբանական քարտեզների և կտրվածքների հիման վրա Ի. Կ. Գավիչի առաջարկած մեթոդով: Դրա արդյունքում դաշտի տարբեր տեղամասերի իրական շերտախմբերը ներկայացվել են չորս գեոֆիլտրացիոն սխեմաների տեսքով՝ միաշերտից մինչև քառաշերտ (նկ. 1):

ա)

բ)

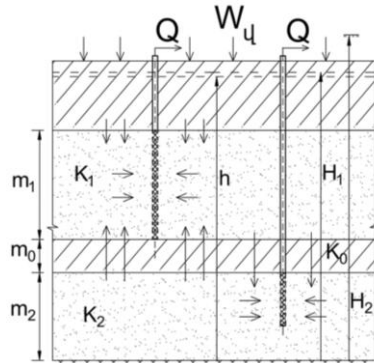


գ)



Նկ. 1.

դ)



Ներքին

ա-միջերտ(դաշտի եզրային տեղամասեր), բ-երկշերտ գ-եռաշերտ, դ-քառաշերտ(դաշտի կենտրոնական տեղամասեր) Ֆիլտրացիոն սխեմաները

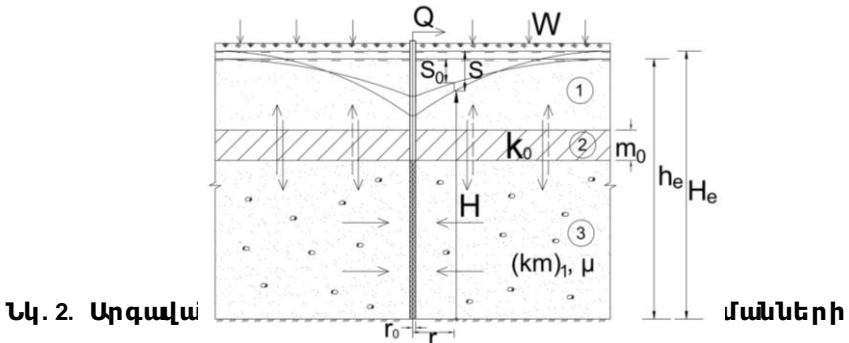
Բնական հիդրոերկրաբանական պայմանների սխեմայացումը և հաշվարկային սխեմայի հիմնավորումը կատարվել է ելնելով այն բանից, որ ստորերկրյա ջրերի տիրույթն ինչպես բնական պայմաններում, այնպես էլ հորատանցքի աշխատանքի ընթացքում իրենից ներկայացնում է միասնական ֆիզիկական տիրույթ, որի սահմաններում ճնշման և ելքի բաշխումը որոշվել է սկզբնական և սահմանային պայմաններից:

Ներկայացվել են Արգավանդ գյուղի, Գայ-Յայկաշեն համայնքի, Չարթոնք համայնքի, Արմավիր և Բաղրամյան տարածաշրջաններում գործող և նախագծվող հորատանցքերի տվյալներով կատարված հիդրոերկրաբանական հաշվարկները:

Կատարվել է այդ տարածքների հիդրոերկրաբանական պայմանների սխեմայացում (Ֆիլտրացիայի համակարգի հաշվարկային սխեմաների կառուցում) և համապատասխան մաթեմատիկական մոդելի ստացում: Բերված սխեմաների համար տարբեր ելքերի դեպքում կատարվել են ստորերկրյա ջրերի մակարդակների իջեցման և դրանց առավելագույն թուլյատրելի իջեցման մեծության որոշման հաշվարկներ: Յաշվարկների նպատակն է կարգավորել տարբեր տեղամասերում գործող և նախագծվող հորատանցքերի աշխատանքային

ռեժիմները, որոշել ջրատար հորիզոններից արտադրող առավելագույն ելքերի մեծությունները, լուծել ոռոգման ջրի պակասորդի խնդիրը և պարզել լրացուցիչ ջրառ իրականացնելու հնարավորությունը:

Որպես օրինակ բերված է Արգավանդ գյուղում ոռոգման համար գործող հորատանցքի աշխատանքի պայմաններում ստորերկրյա ջրերի մակարդակների կանխատեսումը: Տարածքի հորատանցքերի խորությունը կազմում է 70...100մ, ջուրը վերցվում է թույլ ճնշումային ջրատար հորիզոնից: Հիդրոերկրաբանական պայմանների սխեմայացումից ստանում ենք եռաչերտ ֆիլտրացիայի միջավայր՝ 2 ջրատար հորիզոններ՝ բաժանված թույլ թափանցելի շերտով (նկ. 2):



Նկ. 2. Արգավա

մանների

1-գրունտային ջրատար հորիզոն, 2-թույլ թափանցելի գրունտներ, 3-ճնշումային ջրատար հորիզոն

Ներկայացված սխեմայի համար ստորերկրյա ջրերի շարժման դիֆերենցիալ հավասարումներն ունեն հետևյալ տեսքը՝

$$W + \frac{k_0}{m_0} (S_1 - S_0) = \mu_0 \frac{\partial S_0}{\partial t},$$

$$(km)_1 \left(\frac{\partial^2 S_1}{\partial r^2} + \frac{1}{r} \frac{\partial S_1}{\partial r} \right) - \frac{k_0}{m_0} (S_1 - S_0) = \mu \frac{\partial S_1}{\partial t}. \quad (1)$$

(1) հավասարումների լուծման սկզբնական և սահմանային պայմաններն ունեն հետևյալ տեսքը՝

$$t = 0, 0 \leq r \leq \infty, S_0 = S_1 = 0, h = h_e, H = H_e,$$

$$t > 0, r \rightarrow r_0 \rightarrow 0, \lim_{r \rightarrow 0} r \frac{\partial S_1}{\partial r} = -\frac{Q}{4\pi(km)_1}, \quad (2)$$

$$r \rightarrow \infty, S_0 = S_1 = 0:$$

(1) հավասարումների համակարգի (2) սահմանային պայմանների համար լուծումները ստացված են Ֆ. Մ. Բոչեվերի կողմից: Այդ լուծումներով կատարվել է տեղամասի գրունտային և ճնշումային ջրատար հորիզոններում ստորերկրյա ջրերի մակարդակների կանխատեսման հաշվարկներ հորատանցքի մեջ ($r_0 = 0,108$ մ) և հորատանցքից $r = 20, 50, 100$ մ հեռավորության վրա, $Q = 50, 60, 80, 100$ լ/վ ելքերի և $t = 1, 10, 100$ օր

շահագործման տևողության դեպքում: Յաշվարկի որոշարդյունքներ բերված են աղյուսակ 1-ում:

Աղյուսակ 1

Գրունտային և ճնշումային ջրերի մակարդակների իջեցումները

$r_0 = 0,108 \text{ մ}, Q = 50 \text{ ւ/վ}, W = 0,005 \text{ մ/օր}$				$r = 20 \text{ մ}, Q = 50 \text{ ւ/վ}, W = 0,005 \text{ մ/օր}$			
$t =$	$t =$	$t =$		$t =$	$t =$	$t =$	
5.95	6.79	4.47		1.18	1.96	0	
5.97	7.00	6.87		1.20	2.21	2.08	
$r_0 = 0,108 \text{ մ}, Q = 100 \text{ ւ/վ}, W = 0,005 \text{ մ/օր}$				$r = 20 \text{ մ}, Q = 100 \text{ ւ/վ}, W = 0,005 \text{ մ/օր}$			
$t =$	$t =$	$t =$		$t =$	$t =$	$t =$	
11.92	13.79	12.55		2.38	4.2	2.97	
11.94	14.03	14.95		2.4	4.45	5.37	

Աղյուսակ 1-ից երևում է որ, $Q = 100 \text{ ւ/վ}$ հորատանցքի ելքի և $t = 100 \text{ օր}$ շահագործման տևողության դեպքում գրունտային ջրատար հորիզոնում իջեցումը կազմում է 12.55մ, իսկ ճնշումային ջրատար հորիզոնում՝ 14.95մ:

Արմավիր և Բաղրամյան տարածաշրջանների համայնքներում նոր հորատվող հորատանցքերի արդյունավետ աշխատանքային ռեժիմների ընտրության համար նույնպես կատարվել են կանխատեսման հաշվարկներ: Արմավիրի տարածաշրջանի հաշվարկային սխեման բերված է նկար 3-ում:

Նույն տարածաշրջանի Մարգարա գյուղի բնական պայմանների ելակետային տվյալների համար N1 կատարյալ հորատանցքից $Q = 50, 80$ և 100 ւ/վ արտամման ելքերի դեպքում մակարդակների իջեցումները որոշվել է

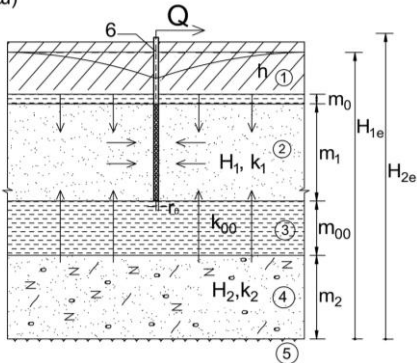
$$S_0^n = \frac{Q}{2\pi(km)_1} \ln \frac{1.12B}{r} \quad (3)$$

բանաձևով, որը հաշվի է առնում հարևան ջրատար հորիզոններից ջրի ներհոսքի մեծությունը՝

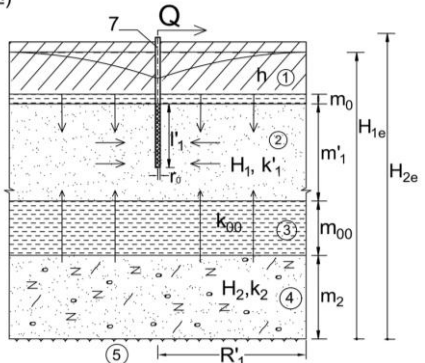
$$B = \sqrt{\frac{(km)_1 m_0 m_{00}}{k_0 m_{00} + k_{00} m_0}} \quad (4)$$

Այստեղ m_0, k_0 -ն և m_{00}, k_{00} -ն վերևի և ներքևի թույլ թափանցելի շերտերի հաստությունը և ֆիլտրացիայի գործակիցներն են:

ա)



բ)



Նկ. 3. Արմավիրի տարածքի հիդրոերկրաբանական հաշվարկային սխեման կատարյալ և ոչ կատարյալ հորատանցքերի համար 1-գրունտային ջրատար հորիզոն, 2, 4-թույլ և ուժեղ ճնշումային ջրատար հորիզոններ, 3-թույլ թափանցելի շերտ 5-ջրամերժ ապարներ, 6, 7-հորատանցք

Մակարդակի ամենամեծ իջեցումը ստացվել է $Q = 100$ և/վել քի դեպքում՝ $S_0^n = 13.85$ ։ Տարածքի առավելագույն թույլ ատրելի իջեցման մեծությունը կազմում է $S_p = 42$ ։ Քանի որ մակարդակի ամենամեծ իջեցումը $S_0^n = 13.85 < S_p = 42$ և, ապա ստորերկրյա ջրերի պաշարների սպառում տեղի չի ունենա։

Կատարվել է ստորերկրյա ջրերի մակարդակների կանխատեսման հաշվարկներ նաև տարածքում նախագծվող ոչ կատարյալ հորատանցքերի համար (Նկ. 3, ք)։

Գայ-Յայ կաշեն հանքավայրի ստորերկրյա ջրերը հիմնականում օգտագործվում են ջրամատակարարման նպատակով ինքնաշարվանող հորատանցքերով, որոնց խորությունը մեծ է 100մ-ից։ Ջուրն արտադրվում է ուժեղ ճնշումային (արտեզյան) հորիզոնից։ Կատարվել է տարածքի հիդրոերկրաբանական պայմանների սխեմայացում (Նկ. 4)։

Բերված սխեմայի համար ստորերկրյա ուժեղ ճնշումային (արտեզյան) ջրերի շարժման հավասարումն ունի հետևյալ տեսքը՝

$$a_2 \left(\frac{\partial^2 H_2}{\partial x^2} + \frac{\partial^2 H_2}{\partial y^2} \right) = \frac{\partial H_2}{\partial t}, \tag{5}$$

որի լուծման համար սկզբնական և սահմանային պայմաններն ունեն հետևյալ տեսքը.

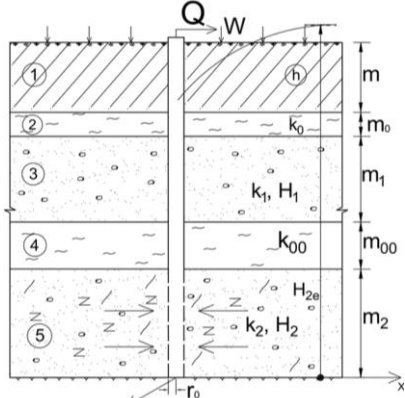
$$t = 0, \quad H_2(x, y, 0) = H_{2s} = \text{const},$$

$$t > 0, \quad \lim_{r \rightarrow r_0} 2\pi r_0 (km)_2 \frac{\partial H_2}{\partial r} = -Q(t), \quad r = \sqrt{x^2 + y^2}, \tag{6}$$

$$\lim_{\substack{x \rightarrow \infty \\ y \rightarrow \infty}} H_2(x, y, t) = H_{2s} = \text{const}$$

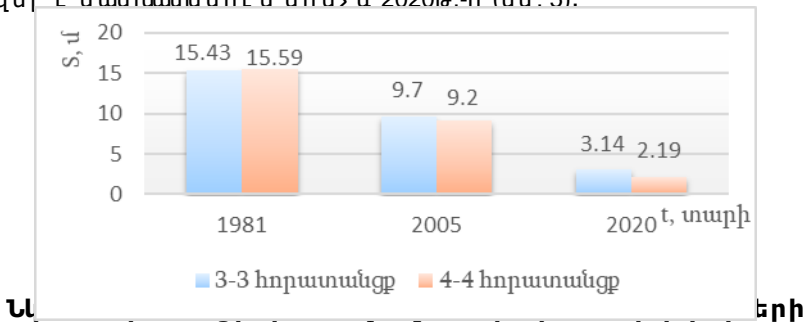
(5) հավասարման լուծումը (6) սահմանային պայմանների դեպքում ստացվել է Չ. Թեյսի կողմից, որն ունի հետևյալ տեսքը.

$$S(r, t) = H_{2s} - H(r, t) = \frac{Q}{4\pi(km)_2} W(u) = \frac{Q}{4\pi(km)_2} \left[-Ei \left(-\frac{r^2}{4a_2 t} \right) \right] \tag{7}$$



Նկ. 4. Գայ-Յայ կաշեն հանքավայրի հիդրոերկրաբանական պայմանների հաշվարկային սխեման
1-գրունտային ջրատար հորիզոն, 2,4-թուլյլ թափանցելի շերտեր, 3-թուլյլ ճնշումային ջրատար հորիզոն, 5-ուժեղ ճնշումային ջրատար հորիզոն

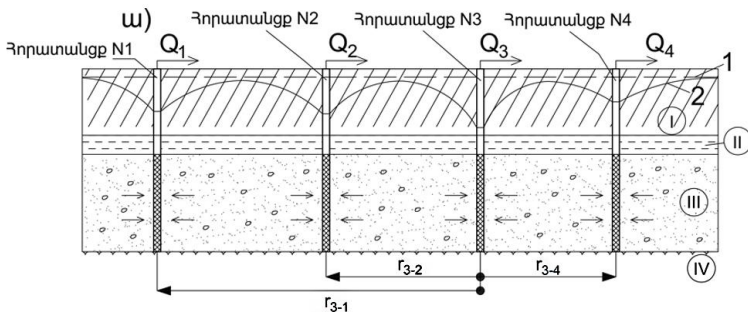
Տեղամասի 2 հորատանցքերի համար (3-3 և 4-4 հորատանցքեր) կատարվել է ստորերկրյա ջրերի մակարդակների իջեցման հաշվարկները 1981-2005թթ. ժամանակահատվածի համար և արվել է նաև խառն սոււ մ մ հ ն չ և 2020թ.-ո (ն ն . 5):



իջեցման մեծություներն ըստ ժամանակի

Ըստ կանխատեսման հաշվարկների արդյունքների՝ մինչև 2020թ.-ը ստորերկրյա ջրերի նույն ռեժիմով շահագործումը կհանգեցնի Գայ-Յայ կաշեն հանքավայրի դրական ճնշման ևս 6...7մ անկման (2005թ.-ի համեմատ)՝ հաստատվելով +3.14մ և +2.19մ համապատասխանաբար 3-3 և 4-4 հորատանցքերի համար: Այսինքն, եթե շահագործումը շարունակվի նույն ջրառի պայմաններում և չիրականացվի հորատանցքերի փականային ռեժիմի անցում, ապա մոտ ապագայում կդիտարկվի ուժեղ ճնշումային ջրատար հորիզոնի դրական ճնշման վերացման երևույթ:

Արմավիր մարզի Չարթոնք համայնքի տարածքում բացակայում է նորմալ գործող ոռոգման համակարգ, որի հետևանքով բուսածի ժամանակահատվածում գրանցվում է ոռոգման ջրի պակասորդ: Պակասորդի լրացման համար տարածքում նախատեսվում է հորատել 4 փոխադրեցույթյան մեջ գտնվող հորատանցք: Ոռոգման նպատակով ջուրը վերցվում է թուլյլ ճնշումային ջրատար հորիզոնից (նկ. 6):



Նկ. 6. Չարթոնք համայնքի վարչական տարածքի հիդրոերկրաբանական սայմանների հաշվարկային սխեման
ա) Տարածքի ուղղահիգ կտրվածքը հորատանցքերով, բ) Հորատանցքերի դասավորությունը հատակագծում
1-ճնշումային ջրերի սկզբնական մակարդակ, 2-ճնշումային ջրերի մակարդակը հորատանցքերի աշխատանքի դեպքում
I-գրունտային ջրատար հորիզոն, II-թույլ թափանցելի շերտ, III-ճնշումային ջրատար հորիզոն, IV-ջրամերժ շերտ

Փոխադրեցույթյան մեջ գտնվող հորատանցքերի շահագործման դեպքում ճնշումային ջրատար հորիզոնում ստորերկրյա ջրերի մակարդակների իջեցումները որոշվել է հետևյալ հավասարումով.

$$S_n = \frac{Q_0}{4\pi km} \left[-Ei\left(-\frac{r_0^2}{4at}\right) \right] + \sum_{i=1}^n \frac{Q_i}{4\pi km} \left[-Ei\left(-\frac{r_i^2}{4at}\right) \right] \quad (8)$$

որտեղ Q_0 -ն, r_0 -ն դիտարկվող հորատանցքի ելքն ու շառավիղն է, Q_i -ն մնացած հորատանցքերի ելքերն են, իսկ r_i -ն դիտարկվող հորատանցքի հեռավորություններն են մյուս հորատանցքերից, $Ei(u)$ -ն ինտեգրալային ցուցչային ֆունկցիան է՝ $Ei(u) = -\int_{-u}^{\infty} \frac{e^{-x}}{x} dx$, u -ն հոսանքին ցույց տվող հիդրավլիկական դիմադրությունն է՝ $u = -\frac{r_i^2}{4at}$, t -ն՝ հորատանցքի շահագործման տևողությունն է, a -ն դիտարկվող ջրատար հորիզոնի պիեզոհաղորդականության գործակիցն է:

(8) հավասարման միջոցով կատարվել է ճնշումային ջրատար հորիզոնի մակարդակի իջեցման հաշվարկներ $Q = 40, 60, 80$ և 100 լ/վ ելքերի դեպքում բուսածիժամանակահատվածի ($t = 210$ օր) և հորատանցքերի երկարատև շահագործման դեպքում: Բուսածի շրջանում հորատանցքերում ստորերկրյա ջրերի մակարդակների իջեցումների հաշվարկների որոշարդյունքներ ամփոփված են աղ. 2-ում:

Աղյուսակ 2

Բուսածի շրջանում հորատանցքերում ստորերկրյա ջրերի մակարդակների իջեցումների մեծությունները

r_i , մ	$\frac{Q}{4\pi km}$	$\frac{r_i^2}{4at}$	$\left[-Ei\left(-\frac{r^2}{4at}\right) \right]$	S_0 , մ	ΔS_n , մ	S_2 , մ
$Q = 40$ լ/վ						

$r_0 = 0.16$	0.32	3×10^{-8}	18.2	5.86		11.5
$r_{3-1} = 105$		0.006	4.54		1.46	
$r_{3-2} = 58$		0.0009	6.44		2.07	
$r_{3-4} = 56$		0.0008	6.55		2.11	
$Q = 60 \text{ l/վ}$						
$r_0 = 0.16$	0.48	3×10^{-8}	18.2	8.79		17.25
$r_{3-1} = 105$		0.006	4.54		2.19	
$r_{3-2} = 58$		0.0009	6.44		3.11	
$r_{3-4} = 56$		0.0008	6.55		3.16	
$Q = 80 \text{ l/վ}$						
$r_0 = 0.16$	0.64	3×10^{-8}	18.2	11.71		23
$r_{3-1} = 105$		0.006	4.54		2.92	
$r_{3-2} = 58$		0.0009	6.44		4.15	
$r_{3-4} = 56$		0.0008	6.55		4.22	
$Q = 100 \text{ l/վ}$						
$r_0 = 0.16$	0.8	3×10^{-8}	18.2	14.64		28.74
$r_{3-1} = 105$		0.006	4.54		3.65	
$r_{3-2} = 58$		0.0009	6.44		5.18	
$r_{3-4} = 56$		0.0008	6.55		5.27	

Աղյուսակ 2-ից երևում է, որ Չարթունք համայնքում հորատանցքերի շահագործման հնարավոր ամենամեծ ելքը կազմում է 80լ/վ, որի դեպքում ճնշման իջեցումը հորատանցքի մեջ 23մ է և որը փոքր է ճնշման առավելագույն թուլյլատրելի իջեցման մեծություներից՝ $S_{3թ} = 27.5$ մ:

Քանի որ հորատանցքում ճնշման իջեցումը $Q = 100 \text{ l/վ}$ ելքի դեպքում կազմում է $S_3 = 28.74$ մ, որը մեծ է հորատանցքում առավելագույն թուլյլատրելի իջեցման մեծություներից՝ $S_{3թ} = 27.5$ մ, ապա $Q = 100 \text{ l/վ}$ ելքի դեպքում տեղի է ունենում ճնշումային ջրատար հորիզոնի ջրային պաշարների սպառում: Յետևաբար նախագծվող հորատանցքերի ելքերը պետք է սահմանափակել և վերցնել 80լ/վ-ից ոչ մեծ:

Հորատանցքի աշխատանքի երկարաժամանակատև համար (ստացիոնար շարժման դեպք) ստորերկրյա ջրերի մակարդակների կանխատեսումը կատարվել է հետևյալ բանաձևով.

$$S_3 = \frac{Q_{\Sigma}}{2\pi km} \ln \frac{R}{r_s}, \quad (9)$$

որտեղ $Q_{\Sigma} = nQ$, $r_s = \sqrt[4]{r_0 \cdot r_{3-1} \cdot r_{3-2} \cdot r_{3-4}}$, n -ը հորատանցքերի թիվն է՝ $n = 4$, R -ը հորատանցքերի ազդեցության շառավիղն է, որի մեծություները ստացվել է $R = 1421$ մ:

Մակարդակների իջեցման մեծություների հաշվարկի արդյունքներն ամփոփված են աղ. 3-ում:

Աղյուսակ 3

Հորատանցքերի երկարաժամանակային մասներում մակարդակների իջեցումների մեծություները

r_s , մ	Q , լ/վ	Q , մ ³ /օր	Q_{Σ} , մ ³ /օր	$\frac{Q_{\Sigma}}{2\pi km}$	$\ln \frac{R}{r_s}$	S_3 , մ
15.2	40	3456	13824	2.58	4.5	11.7
	60	5184	20736	3.86		17.5
	80	6912	27648	5.15		23.33
	100	8640	34560	6.44		29.17

Աղյուսակ 3-ից երևում է, որ N3 հորատանցքում ամենամեծ իջեցումը ստացում է $Q = 100$ լ/վ ելքի դեպքում ($S_3 = 29.17$ մ), որը մեծ է առավելագույն թույլատրելի իջեցման մեծությունից ($S_p = 27.5$ մ): Յետևաբար, որպեսզի տեղի չունենա ճնշումային ջրատար հորիզոնի ջրային պաշարների սպառում, այս պարագայում ևս հորատանցքերի ելքերը չպետք է գերազանցեն 80լ/վ-ը:

Երրորդ գլխում ներկայացվում է ստորերկրյա ջրերի վրա տեխնածին գործոնների բացասական ազդեցության գնահատումը և համապատասխան միջոցառումների մշակումը:

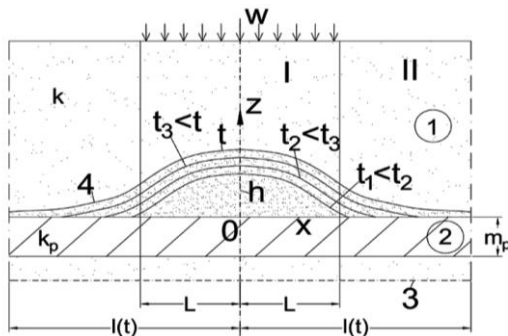
Կառուցվածքների հիմքերը ստորերկրյա ջրերով ողողումից պաշտպանելու, ինչպես նաև դրենաժային համակարգի խորության ճիշտ ընտրությունը կատարելու նպատակով առաջարկվել է գրունտային ջրերի մակարդակների կանխատեսման անալիտիկ ուժում:

Ինչպես հայտնի է, ստորերկրյա ջրերի (վերնաջրերի) ատրացիայի գոտում ձևավորման գործընթացը մակերևութային ջրերի գոտիածն, L լայնությամբ սնման (ինֆիլտրացիայի) դեպքում (նկ. 7) նկարագրվում է հետևյալ հավասարումների համակարգով.

$$k \frac{\partial}{\partial x} \left(h \frac{\partial h}{\partial x} \right) + w - \frac{k_p}{m_p} (h + m_p) = \mu \frac{\partial h}{\partial t}, \quad 0 \leq x \leq L;$$

$$k \frac{\partial}{\partial x} \left(h_1 \frac{\partial h_1}{\partial x} \right) - \frac{k_p}{m_p} (h_1 + m_p) = \mu \frac{\partial h_1}{\partial \tau}, \quad x > L; \quad (10)$$

որտեղ h և h_1 -ը ստորերկրյա ջրերի մակարդակներն են համապատասխանաբար I և II տիրույթներում, k և k_p -ն ուժեղ և թույլ թափանցելի շերտերի ֆիլտրացիայի գործակիցներն են, w -ն ինֆիլտրացիոն սնման ինտենսիվությունն է, μ -ն ջրահագեցվածության գործակիցի պակասորդն է:



Ակ. 7. Աերացիայի գոտում վերնաքրի առաջացման սխեման 1-աերացիայի գոտի, 2-թուղլ թափանցելի շերտ, 3-գրունտային ջրերի մակարդակ, 4-վերնաքրի սեսքն աերացիայի գոտում

(10) հավասարումների սկզբնական և սահմանային պայմաններն ունեն հետևյալ տեսքը.

$$\frac{\partial h(0;t)}{\partial x} = 0, \quad h(x;0) = h_1(x;0) = h_1(l;t) = 0: \quad (11)$$

$$h(L;t) = h_1(L;t), \quad \frac{\partial h(L;t)}{\partial x} = \frac{\partial h_1(L;t)}{\partial x}, \quad l(0) = L, \quad \mu \frac{dl}{dt} = -k \frac{\partial h_1(l;t)}{\partial x}$$

(10) հավասարումները ոչ գծային են, իսկ (11) եզրային պայմանները՝ բարդ: Կատարվել է հավասարումների գծայնացում Վերիգին-Բագրովի մեթոդով՝

$$\frac{d^2 h}{dx^2} - \lambda^2 h = \varphi_0, \quad (12)$$

$$\frac{d^2 h_1}{dx^2} - \lambda^2 h_1 = \varphi_1: \quad (13)$$

Հաշվի առնելով (11) սկզբնական և սահմանային պայմանները՝ (12) և (13) հավասարումների լուծումներն ունեն հետևյալ տեսքը.

$$h(x) = \frac{\varphi_0}{\lambda} (ch\lambda x - 1) - \left[\frac{\psi_0 ch(\lambda(l-L)) - ch(\lambda l)}{\lambda ch(\lambda l)} + \frac{\varphi_1}{\lambda} \left(\frac{ch(\lambda l) - 1}{ch(\lambda l)} + \frac{2sh(\lambda l) \cdot sh(\lambda l)}{ch(\lambda l)} \right) \right] ch(\lambda x), \quad (14)$$

$$h_1(x) = \frac{\varphi_1}{\lambda} [ch(\lambda(x-L)) - 1] + \frac{\varphi_0}{\lambda} sh(\lambda L) sh(\lambda x) - \left[\frac{\varphi_1 ch(\lambda(l-L)) - 1}{\lambda ch(\lambda l)} + \frac{\varphi_1 + \psi_0}{\lambda} \cdot \frac{sh(\lambda l) \cdot sh(\lambda l)}{ch(\lambda l)} \right] ch(\lambda x), \quad (15)$$

որտեղ

$$\varphi_0 = \varphi_1 - \psi_0, \quad \varphi_0 = \frac{k_p \cdot w}{kh_c} + \frac{\mu F}{kh_c}, \quad \varphi_1 = \frac{\mu F}{\lambda} + \frac{k_p}{kh_c}, \quad \lambda^2 = \frac{k_p}{km_p h_c}, \quad \psi_0 = \frac{w}{kh_c}: \quad (16)$$

Աերացիայի տիրույթում ջրի շարժումը $F(t) = 0$ եզրային պայմանի դեպքում, որոշվում է հետևյալ բանաձևով.

$$l = \frac{1}{\lambda} \arcsin \left[sh(\lambda L) - \frac{\lambda \alpha k t}{\mu} (sh(\lambda L) - \alpha) \right], \quad (17)$$

որտեղ

$$\alpha = \frac{k}{\lambda \mu \sqrt{D}}, \quad D = \alpha_0^2 + 4 \left[(1 - 2sh(\lambda L)) \alpha_0 - \frac{2w}{kh_c} \right] c_0 sh(\lambda L), \quad (18)$$

$$\alpha_0 = \frac{\mu F + k_p}{kh_c}, \quad c_0 = \frac{w}{kh_c},$$

Ստորերկրյա ջրերի ամենաբարձր մակարդակը կլինի տիրույթի կեստրոնում՝ $x = 0$, և կորոշվի հետևյալ բանաձևով.

$$h_{max} = \frac{\psi_0 ch(\lambda(l-L)) - ch(\lambda l)}{\lambda ch(\lambda l)} - \frac{\varphi_1}{\lambda} \left[\frac{ch(\lambda l) - 1}{ch(\lambda l)} + \frac{2sh(\lambda l) \cdot sh(\lambda L)}{ch(\lambda l)} \right]: \quad (19)$$

Ստորերկրյա ջրի միջին խորուջ ունը կլինի

$$h_c = \frac{1}{L} \frac{\varphi_0}{\lambda^2} sh(\lambda L) - \frac{sh(\lambda L)}{\lambda} + \frac{sh(\lambda L)}{\lambda L} \left[\frac{ch(\lambda(l-L)) - ch(\lambda l)}{ch(\lambda l)} + \frac{\varphi_1}{\lambda} \left(\frac{ch(\lambda l) - 1}{ch(\lambda l)} + \frac{2sh(\lambda l) \cdot sh(\lambda L)}{ch(\lambda l)} \right) \right]: \quad (20)$$

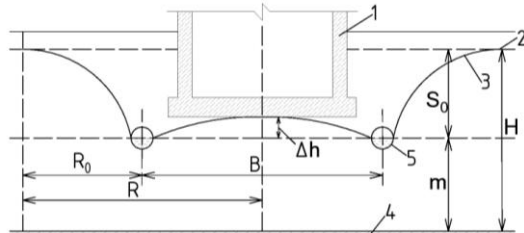
Ստացված անալիտիկ լուծումները հնարավորություն են տալիս կանխատեսել թուղլ թափանցելի շերտերի մակերեսին առաջացող ստորերկրյա ջրերի խորուջ ունների մեծությունները, որոնք կարող են հիմք հանդիսանալ նախագծման պրակտիկայում ստորերկրյա ջրերի բացասական ազդեցությունը կանխող ինժեներական միջոցառումների մշակման համար:

Միջոցառումներ են մշակվել Արարատ քաղաքի ոսկու

կորզման գործարանի Բանավանի տեղամասում գրունտային ջրերի բարձր մակարդակն իջեցնելու նպատակով: Նախկինում կառուցված ջրահեռացման համակարգի վատ շահագործման հետևանքով գրունտային ջրերի հեռացում չի կատարվել (հեռացնող խողովակները խցանվել են, հորերը լցվել են, իսկ արմաթակայանը գտնվում է վթարային վիճակում), որի հետևանքով Բանավանի տարածքում դիտարկվում է շենքերի հիմքերի և նկուղային հարկերի ջրակալում:

Բանավանի շինությունների հիմքերի գրունտային ջրերով ողողումը վերացնելու և շինարարական նորմերով սահմանված խորությամբ վերջինիս պահպանման համար առաջարկվել է նախագծել օղակաձև դրենաժային համակարգ (նկ. 8):

Տարածքի բնական պայմանների տվյալների հիման վրա կատարվել է դրենաժի հիդրոտեկրաբանական հաշվարկ ֆիլտրացիայի կայունացած շարժման պայմաններում: Որոշվել է դրենաժների տեղադրման խորությունը, միմյանցից հեռավորությունը, դրենաժի գումարային ելքը, դրակենտրոնական մասում ջրի մակարդակի իջեցումը, ժամանակահատվածը, որի դեպքում ջրի մակարդակի իջեցումը կհասնի իր սահմանային արժեքին և դեպրեսիայի կորի դիրքը: Հիդրավլիկական հաշվարկով որոշվել է դրենաժների տրամագծերը, նախագծային թեքությունները և ջրի շարժման թույլատրելի արագությունները:



Նկ. 8. Բանավանի նախաբնակավայրի ոչ կատարյալ սրբար ողողության պահպանման և դրենաժի հաշվարկային սխեման

1-պաշտպանվող կառույց, 2-գրունտային ջրերի մակարդակը մինչև և դրենաժների կառուցումը (բնական պայմաններում), 3-նույնը դրենաժների կառուցումից հետո, 4-ջրամերժ շերտ, 5-հորիզոնական օղակաձև ոչ կատարյալ դրենաժ

Արգականի հանքավայրի օրինակով տրվում է կլանող հորերից ներծծված կոյուղաքրերի հնարավոր ազդեցության գնահատումը ստորերկրյա ջրերի հատկանիշների վրա:

Արգական գյուղի բնակչության առողջ և անվտանգ ապրելակերպի ապահովման համար մշակվել է կոմունալ-կենցաղային նպատակով օգտագործվող ջրերի, կեղտաքրերի հավաքման և հեռացման նախագիծ: Նախագծում տրվում է կեղտաքրերի պինդ և հեղուկ ֆազերի տարանջատման

տեխնոլոգիան, դրանց կուտակման և գյուղատնտեսական նպատակով օգտագործման հետ կապված խնդիրները և ուժեղացումը: Կեղտաջրերից տարանջատված հեղուկ ֆազի կուտակումը կատարվում է անջրաթափանց (պլաստմասսայից) հորերում, որոնց տրամագիծը 0.8...1մ է, խորությունը՝ 1.5...2մ: Դրանք կարող են տեղադրվել շենքի ներսում, դրսում, հողի տակ կամ հողի վրա՝ կախված կլիմայից և տարածքից:

Ապացուցված է, որ այդ հորերում կուտակված միզանյութը մեկ ամիս անց դառնում է պիտանի որոշ մշակաբույսերի, իսկ 6 ամիս անց ցանկացած մշակաբույսի ոռոգման համար: Մշակված տեխնոլոգիայի կիրառման դեպքում, այդ ջրերի օգտագործումը որևէ բացասական ազդեցություն չի թողնի հողի ակտիվ շերտի և շրջակա միջավայրի վրա և կարող է հանդիսանալ ևրացուցիչ ջրադրյունը տնամերձ մշակաբույսերի ոռոգման համար:

Կեղտաջրերից տարանջատվող պինդ ֆազի կուտակման և որպես պարտանյութ օգտագործման համար նախատեսվում է կառուցել իրարից 1մ հեռավորության վրա տեղադրված երկհոր համակարգ՝ կառուցվածքների հիմքերից 1մ, իսկ ջրադրյուններից՝ 30մ հեռավորության վրա: Հորերի հատակային մասը հողային է, հետևաբար պինդ մասում մնացած ջրաքանակը հորերի հիմքային մասով ներծծվում է հողագրունտային շերտ: Խնդիր էր դրված պարզել՝ հորերից ներծծվող ջրերը կարող են խառնվել Արգականի հանքային թերմալ ջրերին և ազդել այդ ջրերի որակի վրա: Այդ հարցի պարզաբանումը տրվել է հանքավայրի երկրաբանական, հիդրոերկրաբանական պայմանների ուսումնասիրության միջոցով:

Ուսումնասիրելով և հաշվի առնելով Արգականի հանքային թերմալ ջրերի սնման, ձևավորման պայմանները և տարածման խորությունը՝ կարելի է պնդել, որ այդ տարածքում երկրի մակերևույթին մոտ կամ ոչ մեծ խորությունների վրա ընթացող բնական և արհեստական գործընթացները չեն կարող ազդեցություն թողնել Արգական գյուղի տարածքում կուտակվող և բեռնաթափվող հանքային թերմալ ջրերի որակի վրա:

Կատարվել է Արարատյան դաշտի բնական վերընթաց աղբյուրների ելքերի փոփոխության մոնիտորինգային ուսումնասիրությունների տվյալների վերլուծություն և դրաբացասական գործոնների պարզաբանում:

Վերլուծության արդյունքները ցույց են տալիս, որ աղբյուրների գումարային ելքը մինչև 2010թ.-ը եղել է 22.0...25.7մ³/վ: Ներկայումս այն կազմում է 3.19մ³/վ, այսինքն՝ տեղի է ունեցել ելքի 7...8 անգամ նվազում: Աղբյուրների ելքերի նվազումը հիմնականում պայմանավորված է դրանց հետ հիդրավլիկական սերտ կապի մեջ գտնվող դաշտի ճնշումային ջրերի (հատկապես 2-րդ ճնշումային ջրատար հորիզոնի) առաձգական պաշարների գերշահագործումով, որի

արդյունքում տեղի է ունեցել ճնշումային ջրերի պիեզոմետրական մակարդակի կտրուկ անկում (մինչև 15մ և ավել) և դրանց տարածման մակերեսի փոքրացում՝ թողնելով իր անմիջական ազդեցությունն աղբյուրների ելքերի վրա:

Վերընթաց աղբյուրների հիդրոերկրաբանական պայմանների վերականգնման համար անհրաժեշտ է իրականացնել միջոցառումներ՝ ուղղված ստորերկրյա ջրերի 2-րդ ճնշումային ջրատար հորիզոնի ճնշման վերականգնմանը:

ԵՐԱԿԱՏՈՒ ԹՅՈՒՆՆԵՐ ԵՎ ԱՄԱՋԱՐԿՈՒ ԹՅՈՒՆՆԵՐ

1. Արարայնային դաշտի տարբեր տեղամասերի հիդրոերկրաբանական պայմանների սխեմայացման և համապատասխան մաթեմատիկական մոդելների կառուցման միջոցով կատարվել են ճշգրիտ հիդրոերկրաբանական հաշվարկներ՝ ուղղված այդ տեղամասերի ստորերկրյա ջրերի առավել արդյունավետ օգտագործմանը:

2. Ըստ կանխատեսման հաշվարկների արդյունքների՝ մինչև 2020թ.-ը ստորերկրյա ջրերի նույն կերպով անհաշվեկտ օգտագործման պայմաններում տեղի կունենան Արարայնային դաշտի կենտրոնական մասի՝ Գայ-Յայկաշեն հանքավայրի, դրական ճնշման ևս 6...7մ անկում (2005թ.-ի համեմատ)՝ հաստատվելով +2...3.5մ, որը կբերի տարածքի հորատանցքերի ելքերի էլավելին վազմանը:

3. Բնական վերընթաց աղբյուրների ռեժիմների ուսու մնասիրությունների արդյունքում պարզ է դարձել, որ 2010թ.-ի համեմատ դրանց ելքերը նվազել են 7...8 անգամ, որը պայմանավորված է վերընթաց աղբյուրների հետ հիդրավլիկական սերտ կապի մեջ գտնվող դաշտի 2-րդ ճնշումային ջրատար հորիզոնի ջրերի գերշահագործմամբ, դրանց պիեզոմետրական մակարդակների անկմամբ և տարածման մակերեսի կրճատմամբ: Դրա հետևանքով ներկայումս անհետացել են Մեծամոր գետի ակունքների՝ Կուլիբեկլուի, Ակնալ ճի և Տարոնիկի, միջաքաղաքների աղբյուրներ՝ բերելով Մեծամոր գետի ելքի խիստ անկմանը:

4. Տեխնածին գործունեների ազդեցությունն ինչ գրունտային ջրերի մակարդակի փոփոխության որոշման համար ստացված անալիտիկ և ուժումները կարելի է կիրառել դաշտի տարբեր տեղամասերում դրանց տեղադիրքի կանխատեսման և բացասական ազդեցությունը կանխող համապատասխան միջոցառումների մշակման համար:

5. Յաշվի առնելով Արգականի հանքային թերմալ ջրերի ձևավորման, կուտակման, բեռնաթափման հիդրոերկրաբանական պայմանները և դրանց տարածման խորությունը՝ կարելի է այնդել, որ այդ տարածքում տեղադրվող կլանող հորերից քանված կոյունդաքերը չեն կարող բացասական ազդեցություն

թողնել հանքային թերմալ ջրերի ոչ մի հատկանիշի վրա:

3 աշվի առնելով վերը շարադրված խնդիրները և մեր կողմից ստացված արդյունքները՝ առաջարկվում է.

1. Արարտյան դաշտի կենտրոնական մասում՝ Գայ - 3 այ կաշեն ստորերկրյա քաղցրահամ ջրերի հանքավայրում, դրական ճնշման իսպառ վերացումը կանխելու և այն վերականգնելու նպատակով հնարավորինս կրճատել, գործող հորատանցքերի քանակն ու ելքերը և անցնել շահագործման փականային ռեժիմի:

2. Չարթունքի, Արմավիր և Բաղրամյան տարածաշրջանների ստորերկրյա ջրերի արդյունավետ օգտագործման նպատակով, գործող և նոր հորատվող հորատանցքերով ջրառ սահմանել իս, առաջ նորոգվել նշված տարածքների համար մեր կողմից ստացված ստորերկրյա ջրերի մակարդակի առավելագույն թուլյալատրելի իջեցման և հնարավոր ամենամեծ ելքի մեծությունների արժեքներով:

3. Իրականացնել Արարտյան դաշտի 2-րդ ճնշումային ջրատար հորիզոնում գործող հորատանցքերի ընդհանուր ջրառի կրճատում, որը կբերի այդ ճնշումային ջրատար հորիզոնի պիեզոմետրական մակարդակների, տարածման մակերեսի և դաշտի բնական վերընթաց աղբյուրների ելքերի վերականգնմանը:

ԱՏԵՆԱԿՈՍՈՒ ԹՅԱՆ ՀԻՄՆԱԿԱՆ ԴՐՈՒՅԹՆԵՐԸ ԵՎ ԱՐԴՅՈՒՆՔՆԵՐԸ ՀՐԱՏԱՐԱԿՎԱԾ ԵՆ ՀԵՏԵՎՅԱԼ ԱՇԽԱՏԱՆՔՆԵՐՈՒՄ

1. Khachatryan E. H., Khachatryan A. E., Hakobyan G. A. The forecast of groundwater level under influence of natural and artificial factors of structures and areas. 8th International conference on contemporary problems of Architecture and Construction. Batumi, 2017, pp. 134-136.

2. Աչոյան ժ. Ա., Հակոբյան Գ. Ա., Հակոբյան Ա. Ա.: Արարտյան գոգավորության վերընթաց քաղցրահամ ջրերի աղբյուրների ելքերի փոփոխության գնահատումը: Երևան, ԵՊՀ, Գիտական տեղեկագիր, հատոր 1 (53), 2019, էջ 35-39:

3. Խաչատրյան Է. Հ., Աչոյան ժ. Ա., Հակոբյան Գ. Ա., Խաչատրյան Ա. Է.: Արգականի հանքավայրի ջերմահանքային ջրերի վրա կոյունդաբերի ազդեցության գնահատումը: Երևան, ՃՀԱՀ, Գիտական աշխատություններ, հատոր 2 (69), 2018, էջ 42-47:

4. Խաչատրյան Է. Հ., Հակոբյան Ա. Ա., Հակոբյան Գ. Ա.: Արարտյան հարթավայրի Գայ - 3 այ կաշեն հանքավայրի ստորերկրյա ջրերի նպատակահարմար ռեժիմով օգտագործման հիմնավորումը: Երևան, ՃՀԱՀ, տեղեկագիր, հատոր 2 (59), 2018թ., էջ 35-42:

5. Khachatryan E. H., Hakobyan G. A., Khachatryan A. E. Issues of regulation of groundwater regimes and reevaluation of resources in republic of Armenia. 10th International conference on contemporary problems of Architecture and Construction. Beijing, 2018, pp. 356-358.

6. Հակոբյան Գ. Ա.: Արարտ քաղաքի ոսկու կորզման

գործարանի Բանավանի տեղամասում գրունտային ջրերի բարձր մակարդակի իջեցմանն ուղղված միջոցառումները: Երևան, ՃՇՀԱՀ, տեղեկագիր, հատոր 1 (62), 2019թ., էջ 46-53:

7. Hakobyan G. A. Regulation of underground water usage in Aramvir region. Yerevan, ANAU, bulletin, N1 (65), 2019, pp. 17-19.

АКОПЯН ГЕВОРГ АРМЕНИОВИЧ

АНАЛИЗ ГИДРОДИНАМИЧЕСКИХ УСЛОВИЙ ИСПОЛЬЗОВАНИЯ И УПРАВЛЕНИЯ РЕСУРСОВ ПОДЗЕМНЫХ ВОД АРАРАТСКОЙ РАВНИНЫ

диссертация на соискание ученой степени кандидата технических наук по специальности 05.23.02 – “Гражданское, промышленное, гидротехническое, транспортное и подземное строительство”

РЕЗЮМЕ

Дефицит воды для орошения земельных участков Араратской равнины долгие годы компенсируется за счет водных ресурсов озера Севан. Однако непрерывное снижение уровня воды в озере, вызванное большим объемом выпуска воды, привело к экологической катастрофе, для предотвращения которого в настоящее время ограничен объем выпуска воды из озера. Поскольку водные ресурсы Армении ограничены, а накопление и регулирование поверхностного стока совершается в недостаточном объеме, то повышается необходимость использования запасов подземных вод, которые в Армении в основном сосредоточены в Араратской равнине. Исследования показывают, что существуют значительные недостатки в области эффективного использования и управления подземными водами в Араратской равнине. В результате чрезмерного использования подземных вод снизилось давление в водоносных горизонтах артезианского бассейна и дебиты многочисленных скважин, засохла некоторые пресные родники, ряд поселков были лишены питьевой воды.

Целью данной работы является исследование состояния снижения уровней подземных вод водоносных горизонтов в Араратской равнине, анализ результатов исследования и проведение гидродинамических расчетов как проектируемых, так и находящихся в эксплуатации скважин в разных регионах равнины, на основе существующих фактических данных падений давления. Расчеты проводятся для прогнозирования уровней подземных вод в безнапорных и напорных водоносных горизонтах, регулирования режима работы скважин и осуществления экономически обоснованного дебита, а также для обоснования возможности и объема дополнительного дебита из отдельных регионов Араратской равнины для ирригационных целей.

В работе осуществлены расчеты по оценке влияния подземных вод на фундаменты сооружений по примеру города Арарат и других поселений, предлагать меры по их защите, а также выяснить причины уменьшения расходов восходящих пресных родников.

Для достижения поставленной цели в исследовании были поставлены и решены следующие задачи:

1. Схематизация гидрогеологических условий и получение математических моделей разных регионов Араратской равнины для прогнозирования изменений в уровнях подземных вод.

2. Обоснование целесообразного режима эксплуатации водозаборных сооружений подземных вод для водоснабжения.

3. Выбор рабочих режимов как проектируемых, так и находящихся в эксплуатации глубинных скважин и обоснование условий их эффективной эксплуатации.

4. Получение аналитических решений, применяемых в инженерной практике с целью прогнозирования динамики изменений уровней грунтовых вод под воздействием естественных и техногенных факторов.

5. Прояснение условий снижения дебита пресных родников Араратской равнины и обоснование путей восстановления последних.

6. Осуществление мер по защите фундаментов сооружений от подтопления подземными водами.

В работе приводятся анализ гидрогеологических условий разных регионов Араратской равнины, их схематизация, математические модели и на их основе, предложены пути к решению существующих проблем эксплуатации скважин, а также прогноз динамики уровней подземных вод.

Представлены гидродинамические расчеты как проектируемых, так и находящихся в эксплуатации скважин, эксплуатируемых в разных условиях дебита, в месторождении Гай-Айкашен, в Аргавандской, Зартонкской и прочих регионах равнины. В частности, расчеты представляют изменения уровня и напора водоносных горизонтов в скважинах и в радиусе их влияния с целью регулирования рабочего режима скважин и наиболее эффективного использования водных ресурсов.

Были проанализированы и выявлены факторы, влияющие на уменьшение дебитов пресных родников Араратской равнины, и обоснованы пути их восстановления.

К наиболее существенным результатам диссертационного исследования, содержащим научную новизну, можно отнести следующие:

1. Схематизация гидрогеологических условий и получение математических моделей для месторождения Гай-Айкашен, а также для Армавирской, Баграмянской и прочих регионов. Обоснование дополнительного дебита в данных регионах при возможности последнего.

2. Выявление отрицательных факторов, влияющих на изменение дебитов пресных родников Араратской равнины, и обоснование путей их восстановления.

3. Применяемые в инженерной практике аналитические решения для выявления изменений уровней грунтовых вод под воздействием естественных и техногенных факторов.

4. Оценка возможного влияния абсорбирующихся из скважин сточных вод на характеристики подземных вод.

НАКОБЯН ГЕВОРГ АРМЕН

**ANALYSIS OF HYDRODYNAMIC CONDITIONS OF ASSESSMENT AND
MANAGEMENT OF UNDERGROUND WATER RESOURCES OF ARARAT
VALLEY**

SUMMARY

The shortage of water for irrigation purposes of lands in Ararat Valley has been complemented with water resources of Lake Sevan for many years. However, the continuous level decrease of the lake due to a large amount of water release has caused an ecological catastrophe. In order to prevent the level reduction, release of water volume from the lake has been limited. Since the water resource are limited in the Republic of Armenia and the accumulation and regulation of surface water is done insufficiently, the need for using underground water resources is growing.

In RA underground water resources are mainly concentrated in Ararat Valley. Studies show that there are significant issues in terms of sufficient use and management of underground water resource of Ararat Valley. Due to overexploitation of underground water resources of the valley, the piezometric levels of aquifers of artesian basin has dropped, many boreholes and springs have drained and some communities have been deprived of drinking water.

The purpose of the work is to study the present situation of piezometric level's drawdown of underground water in aquifers of Ararat valley, to do analysis and hydrodynamic calculations for operating and new drilled boreholes in different regions of the valley using the actual piezometric level drawdown data. The following study will allow forecasting piezometric levels of confined and unconfined aquifers, regulating working regimes of boreholes and obtain economically justified discharge. To confirm the possibilities of additional discharge from several regions of Ararat valley.

To obtain calculations of underground water impact assessment on the basement of structures and offer protection measures by the example of Ararat city and other settlements. To determine causes of dehydration of natural springs of the valley.

In order to achieve the goal the following tasks are set and resolved in the thesis:

1. Schematization of hydrogeological conditions of several regions of Ararat valley and development of mathematical models in accordance to the schemes, in order to forecast the dynamics of piezometric levels of underground water.
2. Justification of reasonable exploitation regime of boreholes (underground water intake facilities) operating for water supply purposes.
3. Selection of working regimes and justification of effective operational conditions of boreholes operating and to be drilled for irrigation purposes.
4. Finding of analytical solutions for engineering practice in order to forecast groundwater level fluctuations caused by natural and artificial factors.
5. Clarification of circumstances of discharge drawdown of natural springs of Ararat valley and justification of ways to their rehabilitation.
6. Implementation of protective measures of structures' basements from underground water flooding.

In the scope of the work, the analysis of hydrogeological conditions, schematization and development of mathematical models of several regions of Ararat valley are presented. Based on the latter, suggestions for solving existing operational issues of boreholes and the forecast of piezometric level's fluctuations are illustrated.

Hydrodynamic calculations of operating and new drilled boreholes are presented

under the conditions of different discharges, operating in Gai-Haikashen water mine, in Argavand, Zartonk and other regions of the valley: the fluctuations of piezometric levels and pressure of aquifers in boreholes and under their radius of influence, in order to regulate working regimes of boreholes and use water resources more efficiently.

Analysis and clarification of factors contributing to discharge drawdown of natural springs of Ararat valley and justification of ways to their rehabilitation are presented. The most important results of the dissertation research, containing scientific novelty, include the following:

1. Schematization of hydrogeological conditions and mathematical modeling of Gai-Haikashen water mine, Armavir, Baghramyan and other regions. Justification of additional intake from the above-mentioned regions (if those regions have the capability for additional intake).

2. Clarification of negative factors in discharge changes of natural springs and justification of ways to their rehabilitation.

3. Analytic solutions in engineering practice for determination of groundwater level fluctuation caused by natural and artificial factors

4. Evaluation of possible impacts of wastewater, absorbed from boreholes, on the features of underground water.

A handwritten signature in black ink, appearing to be 'Ghazizadeh' or similar, written in a cursive style.